

WOLF

T O O L S

WTTL5000W

WTTL8500W

Elektro-hydraulisch

Zwaar uitgevoerd

Draadloze mobiele kolommen



0573 700 218



info@wolftools.nl



Paderbornstraat 1
7418 BP Deventer

**Ga naar www.wolftools.nl
of scan de QR-code**

Wolf Tools verzorgt alles in eigen beheer, van productie, logistiek tot het uitleveren en installeren van de hefbruggen bij u op locatie. We werken met eigen monteurs die naast de instructie en eerste keuring ook de aftersales en jaarlijkse inspecties verzorgen.

Alle producten zijn CE gecertificeerd.

- + **Eenvoudige bediening**
ondersteuning middels kleuren LCD display
- + **Korte heftijd**
- + **Elke kolom is voorzien van eigen lader**
met 220 volt aansluiting
- + **Vrij koppelen: 1, 2, 4, 6 t/m 12 kolommen**
ook in de toekomst uit te breiden
- + **Eenvoudige duurzame techniek**
- + **5500kg of 8500kg per kolom**
- + **Eenvoudig verstelbare opname armenstandaard**
- + **Communicatie draadloos middels Zigbee**
snel, betrouwbaar en bovendien energie zuinig
- + **Standaard voorzien van heftruckadapters**
- + **Elke kolom is voorzien van hefmechanisme**
om eenvoudig verplaatsen mogelijk te maken
- + **Tand om tand vergrendeling**
veel veiliger t.o.v. ladderprofiel
- + **2 jaar garantie**
- + **Rexroth hydrauliek**

De belangrijkste hydraulische componenten zijn van Rexroth, wereldwijd de nummer 1 op het gebied van hydrauliek componenten. Dit garandeert een lange levensduur en minimale kans op storing.

Reeds
meer dan
500!!
verkocht



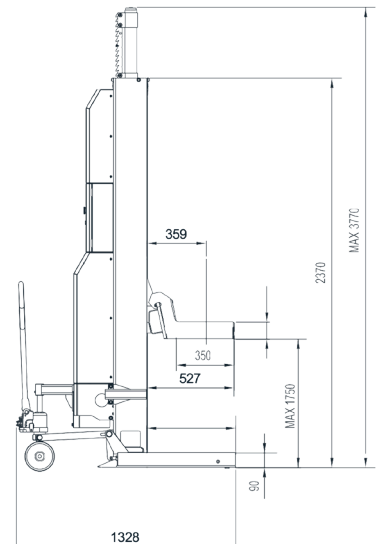
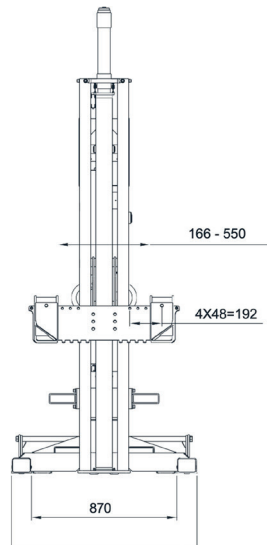
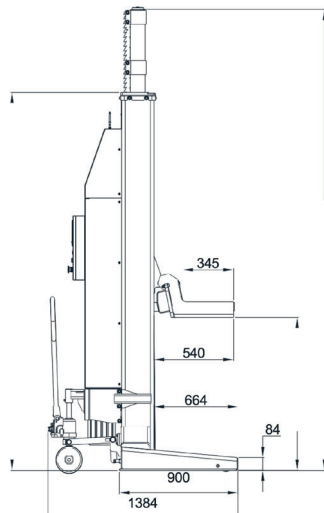
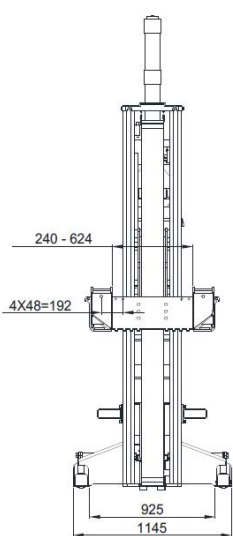
VOORDELEN

- ✓ Eenvoudig te verstellen opnamevorken.
- ✓ Speciale adapters voor het verplaatsen met vorkheftruck.
- ✓ Zeer eenvoudige bediening via touchscreen.
- ✓ Beeldscherm met hoge resolutie.
- ✓ Elke kolom kan ingesteld worden als "master" of "slave", wat onbeperkt koppelen van de kolommen mogelijk maakt.



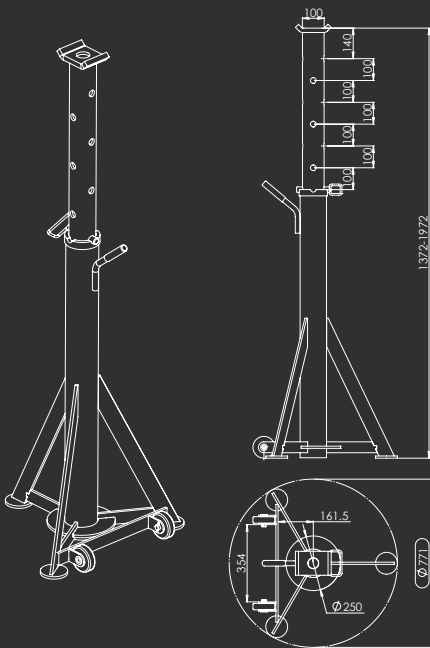
	WTTL8500W	WTTL5000W
Capaciteit	8500kg	5500kg
Minimale hefhoogte	0mm	0mm
Maximale heflijn	1700mm	1750mm
Heftijd	90s	80s
Daaltijd	60s	60s
Minimale armafstand	252mm	166mm
Maximale armafstand	540mm	550mm
Kolomhoogte	2465mm	2370mm
Maximale totaalhoogte	3730mm	3770mm
Cyclus volle accu	15	15
Maximale kolom combinatie	12	12
CE gecertificeerd	Ja	Ja

SPECS

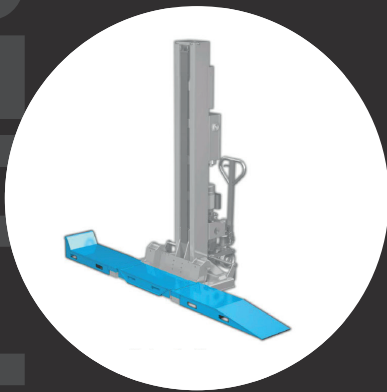


WTTL8500W afmetingen

WTTL5000W afmetingen

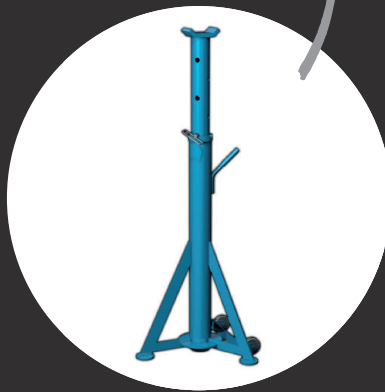


- ✓ Eenvoudig te verplaatsen middels de **wielen** en de **handige handgreep**.
- ✓ Eenvoudig in hoogte te verstellen, de geleide stang is ondersteund met een **krachtige veer**.
- ✓ Eenvoudig in hoogte te verstellen van **1732 t/m 1972 mm**.



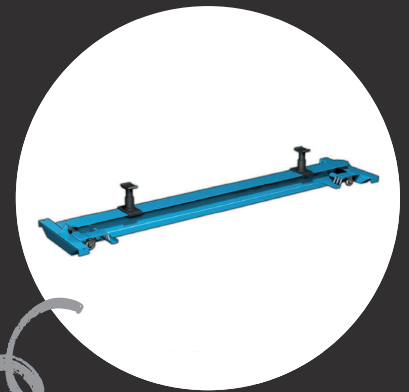
HEFTRUCK RIJBANEN

5,5 ton | 8,5 ton



ASSTEUNEN

8,5 ton



AGRI & TRAILER SUPPORT

